

小学男子A（シングルス）

	Aグループ	野澤快斗	鈴木逸生	伊橋大葵	順位	勝敗
1	野澤快斗 (鎌ヶ谷)	/	1	103		
2	鈴木逸生 (桜木)			52		
3	伊橋大葵 (小見川)					

	Bグループ	平尾遼芽	岩崎世阿	藤江庸明	林達也	勝敗	順位
1	平尾遼芽 (市川)	/	2	53	104		
2	岩崎世阿 (高洲)			105	54		
3	藤江庸明 (桜木)				3		
4	林達也 (シニアート)						

	Cグループ	竹下直輝	大野大輔	村岡隼人	勝敗	順位
1	竹下直輝 (高洲)	/	4	106		
2	大野大輔 (市川)			55		
3	村岡隼人 (小見川)					

	Dグループ	藤田權	前田海翔	小池光	勝敗	順位
1	藤田權 (松戸市)	/	5	107		
2	前田海翔 (大森)			56		
3	小池光 (季美の森)					

	Eグループ	村上士竜	清宮那月	渡辺恭介	勝敗	順位
1	村上士竜 (桜木)	/	6	108		
2	清宮那月 (東部台)			57		
3	渡辺恭介 (鎌ヶ谷)					

	Fグループ	丹羽啓輔	大村亮太	出原慶一	勝敗	順位
1	丹羽啓輔 (鎌ヶ谷)	/	7	109		
2	大村亮太 (季美の森)			58		
3	出原慶一 (桜木)					

小学男子A (シングルス)

	Gグループ	大後勇介	沼端達也	村山徹	勝敗	順位
1	大後勇介 (ジュニアハート)	/	8	110		
2	沼端達也 (鎌ヶ谷)			59		
3	村山徹 (大森)					

	Hグループ	田端朝晃	二ノ上拓斗	岡部倅也	勝敗	順位
1	田端朝晃 (市川)	/	9	111		
2	二ノ上拓斗 (松戸市)			60		
3	岡部倅也 (桜木)					

小学男子B (シングルス)

	Aグループ	新村薩真	安藤大翔	劉嘉人	浅岡大翔	勝敗	順位
1	新村薩真 (市川)	/	10	61	112		
2	安藤大翔 (大森)			113	62		
3	劉嘉人 (高洲)				11		
4	浅岡大翔 (東部台)						

	Bグループ	鈴木裕也	羽石海翔	蒋宇辰	勝敗	順位
1	鈴木裕也 (大森)	/	12	114		
2	羽石海翔 (季美の森)			63		
3	蒋宇辰 (松戸市)					

	Cグループ	野村昊佑	林祐揮	菅井悠斗	勝敗	順位
1	野村昊佑 (桜木)	/	13	115		
2	林祐揮 (鎌ヶ谷)			64		
3	菅井悠斗 (ジュニアハート)					

小学男子C (シングルス)

		坂本 結翔	沼端蓮	湯川瑛大	美濃龍斗	勝敗	順位
1	坂本 結翔 (鎌ヶ谷)	/	14	65	116		
2	沼端蓮 (鎌ヶ谷)			117	66		
3	湯川瑛大 (鎌ヶ谷)				15		
4	美濃龍斗 (市川)						

小学女子A（シングルス）

	Aグループ	長島花音	田中杏紗美	村田歩美	長谷川千紗	勝敗	順位
1	長島花音 (季美の森)	\	16	67	118		
2	田中杏紗美 (桜木)			119	68		
3	村田歩美 (大森)				17		
4	長谷川千紗 (市川)						

	Bグループ	佐久間琴未	羽石陽奈美	小山優菜	勝敗	順位
1	佐久間琴未 (市川)	\	18	120		
2	羽石陽奈美 (季美の森)			69		
3	小山優菜 (桜木)					

	Cグループ	富田希咲	蛭川千早紀	中川今日子	勝敗	順位
1	富田希咲 (大森)	\	19	121		
2	蛭川千早紀 (桜木)			70		
3	中川今日子 (高洲)					

	Dグループ	岩井理香	安藤結彩	藤原美揮	勝敗	順位
1	岩井理香 (桜木)	\	20	122		
2	安藤結彩 (大森)			71		
3	藤原美揮 (松戸市)					

	Eグループ	美濃麗華	早川咲紅	柿崎七皇	勝敗	順位
1	美濃麗華 (市川)	\	21	123		
2	早川咲紅 (桜木)			72		
3	柿崎七皇 (季美の森)					

	Fグループ	篠塚小桜	神崎真翔香	並木杏奈	勝敗	順位
1	篠塚小桜 (松戸市)	\	22	124		
2	神崎真翔香 (季美の森)			73		
3	並木杏奈 (桜木)					

小学女子A(シングルス)

	Gグループ	山内理紗	鈴木あおい	城丸心美	勝敗	順位
1	山内理紗 (桜木)	/	23	125		
2	鈴木あおい (ジュニアト)			74		
3	城丸心美 (東部台)					

	Hグループ	斎藤結羅	萩原鈴	宮崎遙	勝敗	順位
1	斎藤結羅 (高洲)	/	24	126		
2	萩原鈴 (松戸市)			75		
3	宮崎遙 (大森)					

	Iグループ	前田くるみ	石塚紗波	京増桃葉	勝敗	順位
1	前田くるみ (ジュニアト)	/	25	127		
2	石塚紗波 (季美の森)			76		
3	京増桃葉 (桜木)					

	Jグループ	中村天音	戸倉知世	佐藤杏美	勝敗	順位
1	中村天音 (季美の森)	/	26	128		
2	戸倉知世 (大森)			77		
3	佐藤杏美 (桜木)					

	Kグループ	鶴賀谷結衣	松浦千紗	下田悠衣	勝敗	順位
1	鶴賀谷結衣 (桜木)	/	27	129		
2	松浦千紗 (大森)			78		
3	下田悠衣 (高洲)					

小学女子B(シングルス)

	Aグループ	白川菜結	菅原柚花	石橋凜々花	勝敗	順位
1	白川菜結 (大森)	/	28	130		
2	菅原柚花 (鎌ヶ谷)			79		
3	石橋凜々花 (松戸市)					

	Bグループ	小澤寧音	松浦由佳	湯川真帆	勝敗	順位
1	小澤寧音 (高洲)	/	29	131		
2	松浦由佳 (大森)			80		
3	湯川真帆 (鎌ヶ谷)					

	Cグループ	山本凜華	佐久間凜音	加藤愛梨	勝敗	順位
1	山本凜華 (季美の森)	/	30	132		
2	佐久間凜音 (松戸市)			81		
3	加藤愛梨 (東部台)					

	Dグループ	岡村千雪	屋代咲季	渡来葵	勝敗	順位
1	岡村千雪 (鎌ヶ谷)	/	31	133		
2	屋代咲季 (高洲)			82		
3	渡来葵 (松戸市)					

	Eグループ	鈴木望叶	宇佐美香子	石塚妃波	勝敗	順位
1	鈴木望叶 (東部台)	/	32	134		
2	宇佐美香子 (大森)			83		
3	石塚妃波 (季美の森)					

	Fグループ	柚木咲良	白石煌來	大西友美	勝敗	順位
1	柚木咲良 (市川)	/	33	135		
2	白石煌來 (鎌ヶ谷)			84		
3	大西友美 (大森)					

小学女子B(シングルス)

	Gグループ	明石春香	佐藤羽琉	伊藤綾弥	勝敗	順位
1	明石春香 (松戸市)	/	34	136		
2	佐藤羽琉 (東部台)			85		
3	伊藤綾弥 (鎌ヶ谷)					

	Hグループ	鎌形陽葵	浅岡愛加	菅谷有沙	勝敗	順位
1	鎌形陽葵 (桜木)	/	35	137		
2	浅岡愛加 (東部台)			86		
3	菅谷有沙 (小見川)					

	Iグループ	金井奈央	大野桜	藤本花珠	勝敗	順位
1	金井奈央 (季美の森)	/	36	138		
2	大野桜 (市川)			87		
3	藤本花珠 (鎌ヶ谷)					

	Jグループ	宮内遥陽	武藤知紗都	安井 葵	勝敗	順位
1	宮内遥陽 (ジュニアート)	/	37	139		
2	武藤知紗都 (季美の森)			88		
3	安井 葵 (大森)					

	Kグループ	浦上理紗	鈴木茜音	池田苺華	勝敗	順位
1	浦上理紗 (小見川)	/	38	140		
2	鈴木茜音 (桜木)			89		
3	池田苺華 (鎌ヶ谷)					

小学女子C (シングルス)

	Aグループ	前田海悺	藤本來花	清宮李音	勝敗	順位
1	前田海悺 (大森)	/	39	141		
2	藤本來花 (鎌ヶ谷)			90		
3	清宮李音 (東部台)					

	Bグループ	山崎ちはる	蛭川由菜	土屋こころ	勝敗	順位
1	山崎ちはる (鎌ヶ谷)	/	40	142		
2	蛭川由菜 (桜木)			91		
3	土屋こころ (季美の森)					

	Cグループ	田中菜々美	林優月	松倉亜実	勝敗	順位
1	田中菜々美 (桜木)	/	41	143		
2	林優月 (鎌ヶ谷)			92		
3	松倉亜実 (鎌ヶ谷)					

小学女子A (ダブルス)

	Aグループ	新留陽風 黒川かなえ	飯田萌 太田まひる	白石琴乃 丹佑月	勝敗	順位
1	新留陽風 黒川かなえ (桜木)	/	42	144		
2	飯田萌 太田まひる (柏南部)			93		
3	白石琴乃 丹佑月 (高洲)					

	Bグループ	奥村美咲子 吉倉榊	渡来真優 渡来優奈	亀山莉緒 南莉緒	勝敗	順位
1	奥村美咲子 吉倉榊 (季美の森)	/	43	145		
2	渡来真優 渡来優奈 (松戸市)			94		
3	亀山莉緒 南莉緒 (高洲)					

中学女子（ダブルス）

Aグループ		宮内湖音 我如古莉央	根本桃花 松本悠来	山本夏望 黒田優	鎌形美希 市瀬沙耶	勝敗	順位
1	宮内湖音 我如古莉央 (季美の森)	/	44	95	146		
	根本桃花 松本悠来 (大森)			147	96		
3	山本夏望 黒田優 (季美の森)				45		
	鎌形美希 市瀬沙耶 (ジュニアート)						

Bグループ		岩井瑞歩 初芝弥	門倉優和 古明地梨来	山本千茄子 北園茜子	勝敗	順位
1	岩井瑞歩 初芝弥 (桜木)	/	46	148		
	門倉優和 古明地梨来 (季美の森)			97		
3	山本千茄子 北園茜子 (季美の森)					

Cグループ		高田夢乃 仁平有紀	宮澤菜乃香 小野里彩音	古市紗樹 大木晴香	勝敗	順位
1	高田夢乃 仁平有紀 (季美の森)	/	47	149		
	宮澤菜乃香 小野里彩音 (季美の森)			98		
3	古市紗樹 大木晴香 (桜木)					

Dグループ		塩崎あかり 伊東里沙	石毛美羽 古西萌々夏	望月未来 平山空弥	勝敗	順位
1	塩崎あかり 伊東里沙 (大森)	/	48	150		
	石毛美羽 古西萌々夏 (季美の森)			99		
3	望月未来 平山空弥 (季美の森)					

中学女子(ダブルス)

	Eグループ	組山梨乃 丹琴音	田内彩乃 吉倉幹	安井桜良 木村朱里	勝敗	順位
1	組山梨乃	/	49	151		
	丹琴音					
	(高洲)					
2	田内彩乃			100		
	吉倉幹					
	(季美の森)					
3	安井桜良					
	木村朱里					
	(大森)					

小学・中学男子(ダブルス)

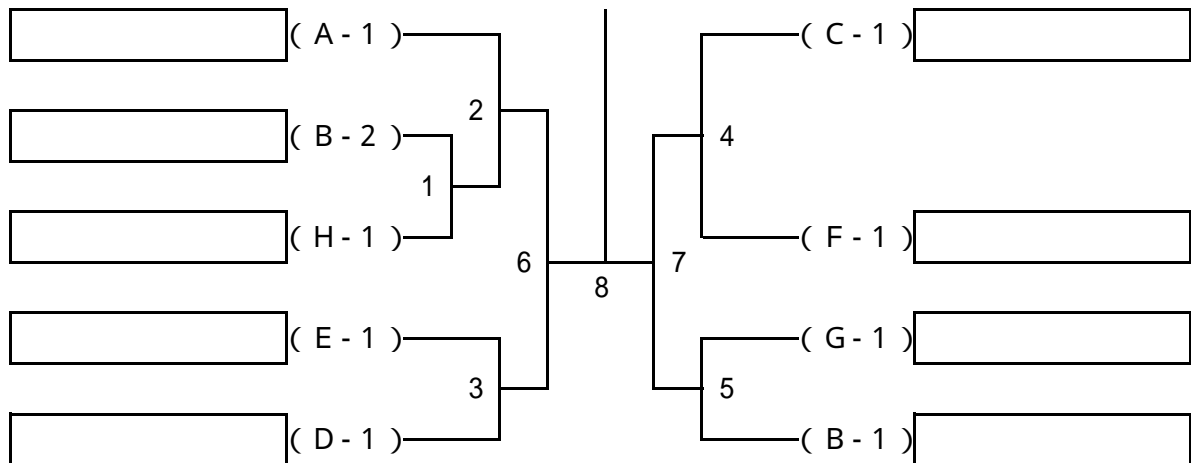
	Aグループ	奥村尚弘 加藤聖也	竹内大喜 村山祐樹	奥澤遙 田中祐貴	勝敗	順位
1	奥村尚弘	/	50	152		
	加藤聖也					
	(季美の森)					
2	竹内大喜			101		
	村山祐樹					
	(季美の森)					
3	奥澤遙					
	田中祐貴					
	(季美の森)					

	Bグループ	石橋明日翔 加藤聖士	奥井亘 小池歩	秋本啓太 大八木奏柊	勝敗	順位
1	石橋明日翔	/	51	153		
	加藤聖士					
	(季美の森)					
2	奥井亘			102		
	小池歩					
	(季美の森)					
3	秋本啓太					
	大八木奏柊					
	(高洲)					

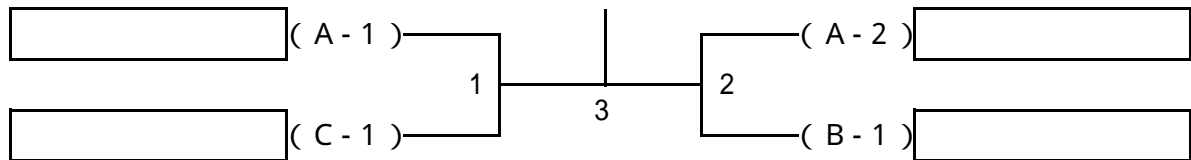
小学生：オープン出場

決勝トーナメント組み合わせ表

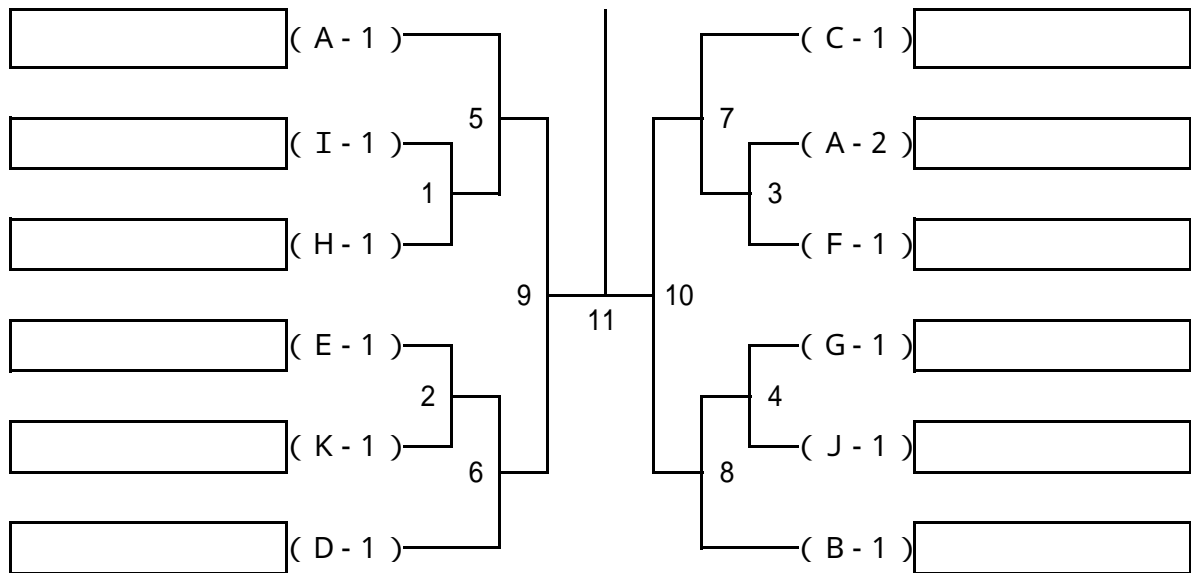
小学男子A決勝トーナメント



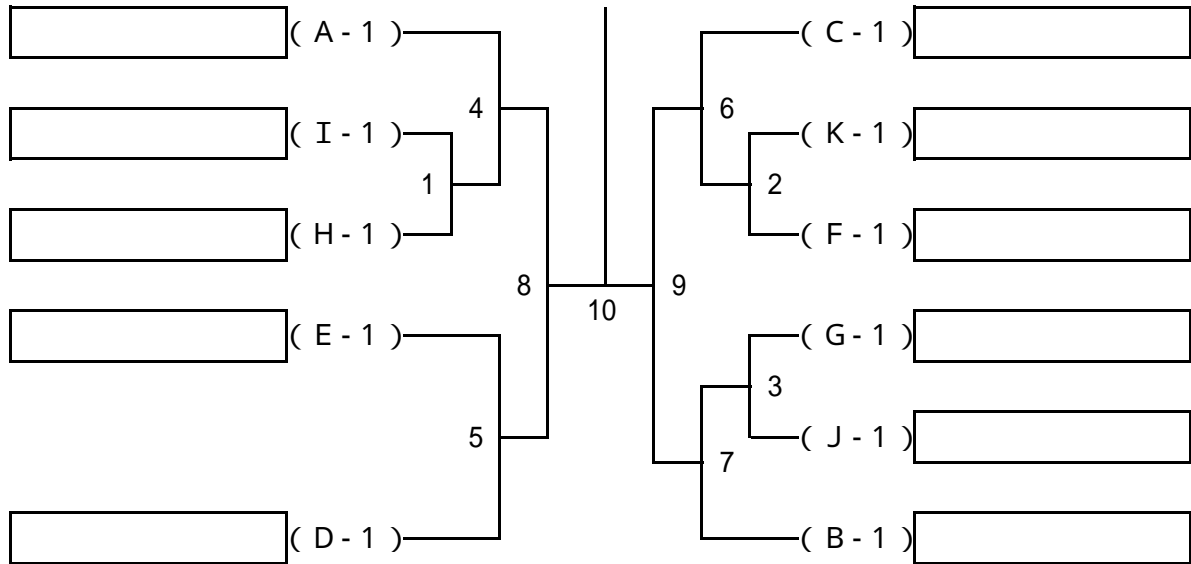
小学生男子B決勝トーナメント



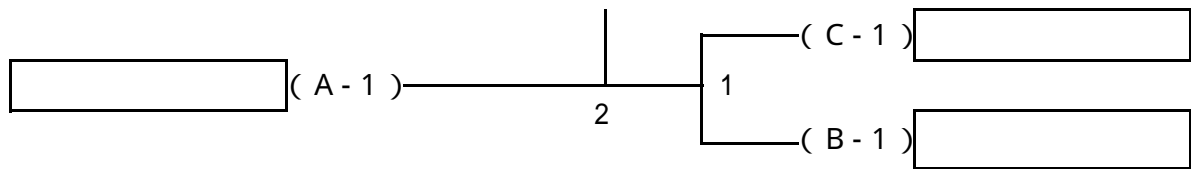
小学女子A決勝トーナメント



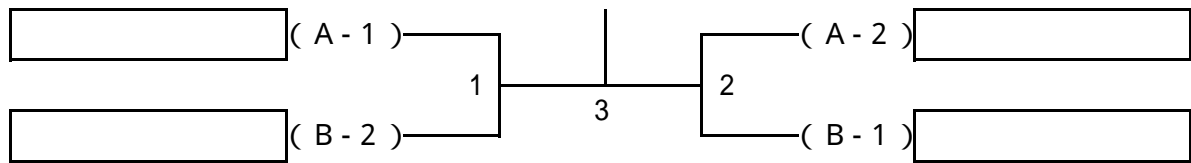
小学生女子B決勝トーナメント



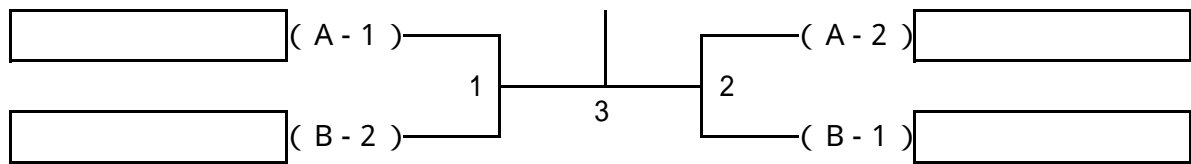
小学生女子C決勝トーナメント



小学女子ダブルス決勝トーナメント



中学男子ダブルス決勝トーナメント



中学女子ダブルス決勝トーナメント

