

第25回 千葉県スポーツ少年団バドミントン交流大会

令和3年6月12日 松山下公園体育館

小学生男子シングルス Aブロック	鈴木	森口	吉岡	勝敗	順位
鈴木 貴翔 (栗ヶ沢ジュニア)	○	○	M 2-0 G 4-0 P 84-23	1	
森口 来翔 (大森ジュニア)	×	×	M 0-2 G 0-4 P 34-84	3	
吉岡 橙吾 (松戸市バドミントン)	×	○	M 1-1 G 2-2 P 55-66	2	

小学生男子シングルス Bブロック	湯川	市村	杉山	勝敗	順位
湯川 瑛大 (鎌ヶ谷ジュニア)	○	○	M 2-0 G 4-0 P 84-7	1	
市村 悠悟 (栗ヶ沢ジュニア)	×	○	M 1-1 G 2-2 P 49-54	2	
杉山 建斗 (松戸市バドミントン)	×	×	M 0-2 G 0-4 P 12-84	3	

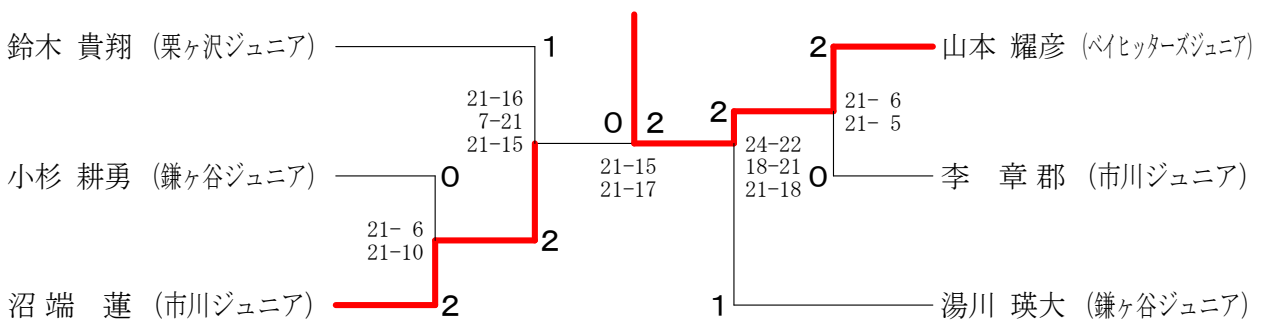
小学生男子シングルス Cブロック	山本	有馬	福島	勝敗	順位
山本 耀彦 (ベイヒッターズジュニア)	○	○	M 2-0 G 4-0 P 84-5	1	
有馬 佑 (栗ヶ沢ジュニア)	×	×	M 0-2 G 1-4 P 52-100	3	
福島 楓 (松戸市バドミントン)	×	○	M 1-1 G 2-3 P 61-92	2	

小学生男子シングルス Dブロック	沼端	黒沢	野村	勝敗	順位
沼端 蓮 (市川ジュニア)	○	○	M 2-0 G 4-0 P 84-13	1	
黒沢 耀平 (栗ヶ沢ジュニア)	×	×	M 0-2 G 0-4 P 13-84	3	
野村 海貴 (高洲ホープス)	×	○	M 1-1 G 2-2 P 51-51	2	

小学生男子シングルス Eブロック	小杉	渡辺	池村	勝敗	順位
小杉 耕勇 (鎌ヶ谷ジュニア)	○	○	M 2-0 G 4-0 P 84-39	1	
渡辺 真弘 (ベイヒッターズジュニア)	×	○	M 1-1 G 2-2 P 62-55	2	
池村 陸斗 (松戸市バドミントン)	×	×	M 0-2 G 0-4 P 32-84	3	

小学生男子シングルス Fブロック	李	網谷	田幡	勝敗	順位
李 章郡 (市川ジュニア)	○	○	M 2-0 G 4-0 P 84-23	1	
網谷 葵 (鎌ヶ谷ジュニア)	×	○	M 1-1 G 2-2 P 63-78	2	
田幡 久詞 (栗ヶ沢ジュニア)	×	×	M 0-2 G 0-4 P 41-87	3	

小学生男子シングルス 決勝トーナメント



第25回 千葉県スポーツ少年団バドミントン交流大会

令和3年6月12日 松山下公園体育館

小学生男子交流大会B Aブロック	本井	村田	揚石	河合	勝敗	順位
本井 悠仁 (八千代スマッシュ)		○ 21-5 21-3	○ 21-6 21-3	○ 21-10 21-8	M 3-0 G 6-0 P 126-35	1
村田 塁 (鎌ヶ谷ジュニア)	×		○ 21-16 21-16	×	M 1-2 G 2-4 P 81-116	3
揚石 峻太 (市川ジュニア)	×	×		×	M 0-3 G 0-6 P 60-126	4
河合 生央 (季美の森)	×	○ 21-16 21-15	○ 21-14 21-5		M 2-1 G 4-2 P 102-92	2

小学生男子交流大会B Bブロック	赤堀	中山	栗本	本山	勝敗	順位
赤堀 颯汰 (スリーセブンジュニア)		○ 21-5 21-4	○ 21-8 21-4	○ 21-5 21-5	M 3-0 G 6-0 P 126-31	1
中山 陽斗 (鎌ヶ谷ジュニア)	×		×	×	M 0-3 G 0-6 P 69-128	4
栗本 律斗 (市川ジュニア)	×	○ 21-14 21-8		○ 21-17 21-14	M 2-1 G 4-2 P 96-95	2
本山 颯人 (八千代スマッシュ)	×	○ 21-17 23-21	×		M 1-2 G 2-4 P 85-122	3

小学生男子交流大会B Cブロック	松村	呉	住吉	勝敗	順位
松村 陽介 (鎌ヶ谷ジュニア)		○ 21-4 21-4	○ 21-3 21-2	M 2-0 G 4-0 P 84-13	1
呉 欣岳 (高洲ホープス)	×		○ 21-10 21-11	M 1-1 G 2-2 P 50-63	2
住吉 翔 (八千代スマッシュ)	×	×		M 0-2 G 0-4 P 26-84	3

小学生男子交流大会B Dブロック	峰	加澤	金	勝敗	順位
峰 伶次郎 (鎌ヶ谷ジュニア)		○ 21-4 21-5	○ 21-15 21-7	M 2-0 G 4-0 P 84-31	1
加澤 優翔 (市川ジュニア)	×		×	M 0-2 G 0-4 P 35-84	3
金 寅 (八千代スマッシュ)	×	○ 21-7 21-19		M 1-1 G 2-2 P 64-68	2

小学生男子交流大会B Eブロック	江崎	富田	大久保	勝敗	順位
江崎 清遥 (大森ジュニア)		×	○ 21-10 21-14	M 1-1 G 2-2 P 51-66	2
富田 涼来 (鎌ヶ谷ジュニア)	○ 21-5 21-4		○ 21-3 21-1	M 2-0 G 4-0 P 84-13	1
大久保 春磨 (栗ヶ沢ジュニア)	×	×		M 0-2 G 0-4 P 28-84	3

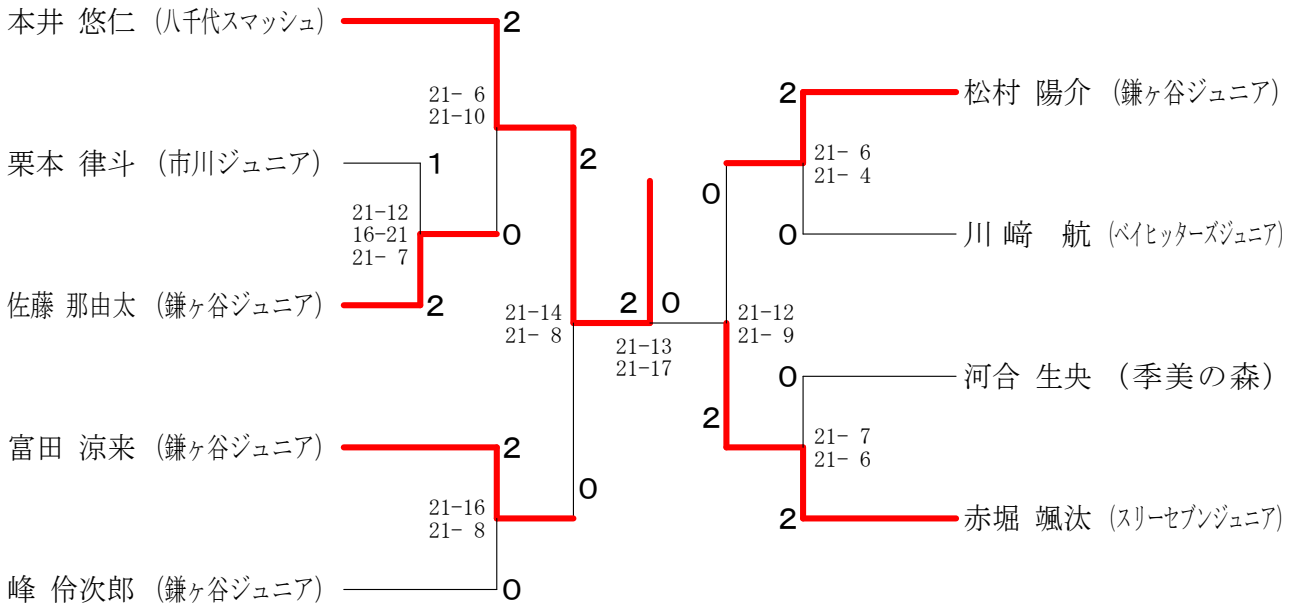
小学生男子交流大会B Fブロック	川崎	吉岡	川添	勝敗	順位
川崎 航 (ベイテッカーズジュニア)		○ 21-5 21-6	○ 21-14 21-11	M 2-0 G 4-0 P 84-36	1
吉岡 薫平 (松戸市バドミントン)	×		×	M 0-2 G 0-4 P 39-84	3
川添 流来 (鎌ヶ谷ジュニア)	×	○ 21-13 21-15		M 1-1 G 2-2 P 67-70	2

小学生男子交流大会B Gブロック	伊藤	佐藤	竹谷	勝敗	順位
伊藤 壮馬 (高洲ホープス)		×	○ 21-17 21-9	M 1-1 G 2-2 P 58-68	2
佐藤 那由太 (鎌ヶ谷ジュニア)	○ 21-10 21-6		○ 21-6 21-10	M 2-0 G 4-0 P 84-32	1
竹谷 柊志 (八千代スマッシュ)	×	×		M 0-2 G 0-4 P 42-84	3

第25回 千葉県スポーツ少年団バドミントン交流大会

令和3年6月12日 松山下公園体育館

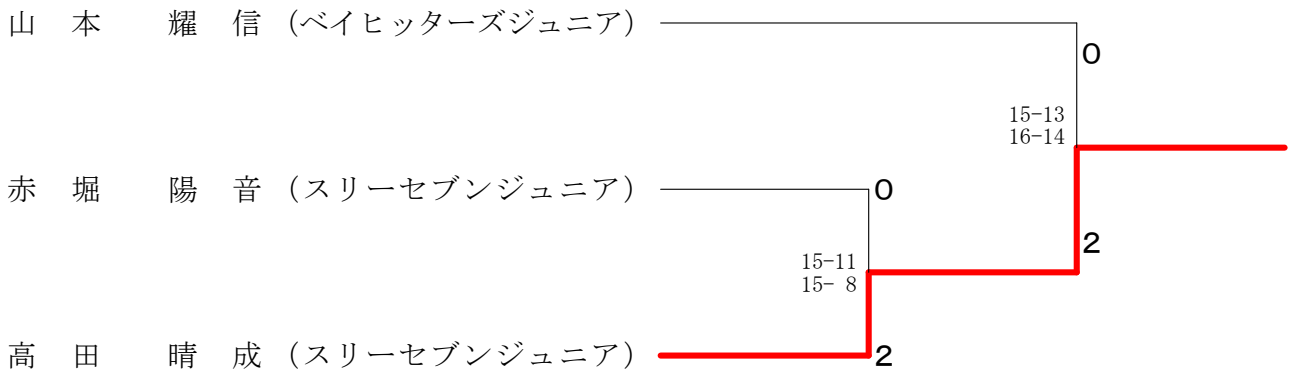
小学生男子交流大会B 決勝トーナメント



小学生男子交流大会C Aブロック	山本	赤堀	辰田	湯浅	勝敗	順位
山本 耀信 (ベイヒッターズジュニア)	○	○	○	M 3-0 G 6-0 P 90-34	1	
赤堀 陽音 (スリーセブンジュニア)	×	○	○	M 2-1 G 4-2 P 73-56	2	
辰田 湊斗 (八千代スマッシュ)	×	×	○	M 1-2 G 2-4 P 52-74	3	
湯浅 遼也 (高洲ホープス)	×	×	×	M 0-3 G 0-6 P 39-90	4	

小学生男子交流大会C Bブロック	八木	保土田	高田	勝敗	順位
八木 陸 (ベイヒッターズジュニア)	○	×	×	M 1-1 G 3-2 P 75-58	2
保土田 繁人 (ベイヒッターズジュニア)	×	×	×	M 0-2 G 0-4 P 27-60	3
高田 晴成 (スリーセブンジュニア)	○	○	○	M 2-0 G 4-1 P 73-57	1

小学生男子交流大会C 決勝トーナメント



第25回 千葉県スポーツ少年団バドミントン交流大会

令和3年6月12日 松山下公園体育館

小学生男子ダブルス	美坂 濃本	品山 田田	木嶋 清水	勝敗	順位
美濃 龍斗 (市川ジュニア) 坂本 結翔		○ 21- 2 21- 4	○ 21- 7 21- 8	M 2-0 G 4-0 P 84-21	1
品田 仁 (大森ジュニア) 山田 真南翔	× 2-21 4-21		× 10-21 5-21	M 0-2 G 0-4 P 21-84	3
木嶋 耕太郎 (鎌ヶ谷ジュニア) 清水 宥良	× 7-21 8-21	○ 21-10 21- 5		M 1-1 G 2-2 P 57-57	2

中学生男子ダブルス	前田 宮内	鈴木 小菅	田口 安藤	菅井 吉田	石橋 天海	勝敗	順位
前田 海翔 (大森ジュニア) 宮内 智生		× 17-21 9-21	× 11-21 16-21	○ 21- 8 21- 8	○ 17-21 21-14 21-15	M 2-2 G 4-5 P 154-150	4
鈴木 裕也 (大森ジュニア) 小菅 航太	○ 21-17 21- 9		○ 26-24 21-18	○ 21-12 21- 8	○ 21-13 21-13	M 4-0 G 8-0 P 173-114	1
田口 倫 (大森ジュニア) 安藤 大翔	○ 21-11 21-16	× 24-26 18-21		○ 21- 7 21- 6	× 21-15 12-21 14-21	M 2-2 G 5-4 P 173-144	2
菅井 悠斗 (ジュニアハート) 吉田 紘仁	× 8-21 8-21	× 12-21 8-21	× 7-21 6-21		× 15-21 16-21	M 0-4 G 0-8 P 80-168	5
石橋 昊武 (ジュニアハート) 天海 悠人	× 21-17 14-21 15-21	× 13-21 13-21	○ 15-21 21-12 21-14	○ 21-15 21-16		M 2-2 G 5-5 P 175-179	3

第25回 千葉県スポーツ少年団バドミントン交流大会

令和3年6月12日 松山下公園体育館

小学生女子シングルス Aブロック	前田	山村	荒木	山崎	勝敗	順位
前田 海惺 (大森ジュニア)	○	○	○	M 3-0 G 6-0 P 126-6	1	
山村 潤 (市川ジュニア)	×	○	×	M 0-3 G 0-6 P 61-126	4	
荒木 菜弥子 (鎌ヶ谷ジュニア)	×	○	○	M 2-1 G 4-2 P 87-101	2	
山崎 滯 (八千代スマッシュ)	×	○	×	M 1-2 G 2-4 P 80-121	3	

小学生女子シングルス Bブロック	川崎	田部井	松橋	伊藤	勝敗	順位
川崎 羽 (ベヒッターズジュニア)	○	○	○	M 3-0 G 6-0 P 126-27	1	
田部井 紅奈 (鎌ヶ谷ジュニア)	×	○	×	M 1-2 G 2-4 P 72-84	3	
松橋 沙弥 (シャトル桜木)	×	×	×	M 0-3 G 0-6 P 0-126	4	
伊藤 真加 (季美の森ジュニア)	×	○	○	M 2-1 G 4-2 P 101-62	2	

小学生女子シングルス Cブロック	木城	平野	松本歩瞳	勝敗	順位
木城 葵 (鎌ヶ谷ジュニア)	○	○	M 2-0 G 4-0 P 84-23	1	
平野 羽海瑠 (ベヒッターズジュニア)	×	○	M 1-1 G 2-2 P 57-58	2	
松本歩瞳 (季美の森ジュニア)	×	×	M 0-2 G 0-4 P 24-84	3	

小学生女子シングルス Dブロック	近藤	石塚	伊藤	勝敗	順位
近藤 沙郁 (ベヒッターズジュニア)	○	○	M 2-0 G 4-0 P 84-17	1	
石塚 捺波 (季美の森ジュニア)	×	×	M 0-2 G 0-4 P 0-84	3	
伊藤 葵彩 (鎌ヶ谷ジュニア)	×	○	M 1-1 G 2-2 P 59-42	2	

小学生女子シングルス Eブロック	秋山	佐藤	上村	勝敗	順位
秋山 紗輝 (大森ジュニア)	○	○	M 2-0 G 4-0 P 84-11	1	
佐藤 涼花 (ジュニアハート)	×	○	M 1-1 G 2-2 P 48-65	2	
上村 うみ (松戸市バドミントン)	×	×	M 0-2 G 0-4 P 28-84	3	

小学生女子シングルス Fブロック	遠藤	林	遠藤	勝敗	順位
遠藤 鈴月 (大森ジュニア)	○	○	M 2-0 G 4-0 P 84-24	1	
林 ほの香 (ベヒッターズジュニア)	×	○	M 1-1 G 2-2 P 66-42	2	
遠藤 楓 (ジュニアハート)	×	×	M 0-2 G 0-4 P 0-84	3	

小学生女子シングルス Gブロック	林	遠藤	加藤	勝敗	順位
林 優月 (市川ジュニア)	○	○	M 2-0 G 4-0 P 84-17	1	
遠藤 里紗 (大森ジュニア)	×	×	M 0-2 G 1-4 P 49-101	3	
加藤 朋香 (ジュニアハート)	×	○	M 1-1 G 2-3 P 67-82	2	

小学生女子シングルス Hブロック	富永	廣澤	番場	勝敗	順位
富永 結衣華 (ベヒッターズジュニア)	○	○	M 2-0 G 4-0 P 84-32	1	
廣澤 美空 (大森ジュニア)	×	○	M 1-1 G 2-2 P 67-61	2	
番場 優芽 (松戸市バドミントン)	×	×	M 0-2 G 0-4 P 26-84	3	

第25回 千葉県スポーツ少年団バドミントン交流大会

令和3年6月12日 松山下公園体育館

小学生女子シングルス Iブロック	山田	高澤	櫻井	勝敗	順位
山田 明日香 (シャトル桜木)	○	○	M 2-0 G 4-0 P 84-18	1	
高澤 凜 (鎌ヶ谷ジュニア)	×	○	M 0-2 G 0-4 P 32-84	3	
櫻井 結菜 (季美の森ジュニア)	×	○	M 1-1 G 2-2 P 50-64	2	

小学生女子シングルス Jブロック	山崎	山口	小野間	勝敗	順位
山崎 ちはる (鎌ヶ谷ジュニア)	○	○	M 2-0 G 4-0 P 84-22	1	
山口 咲菜 (大森ジュニア)	×	○	M 1-1 G 2-3 P 64-89	2	
小野間 みずず (八千代スマッシュ)	×	×	M 0-2 G 1-4 P 61-98	3	

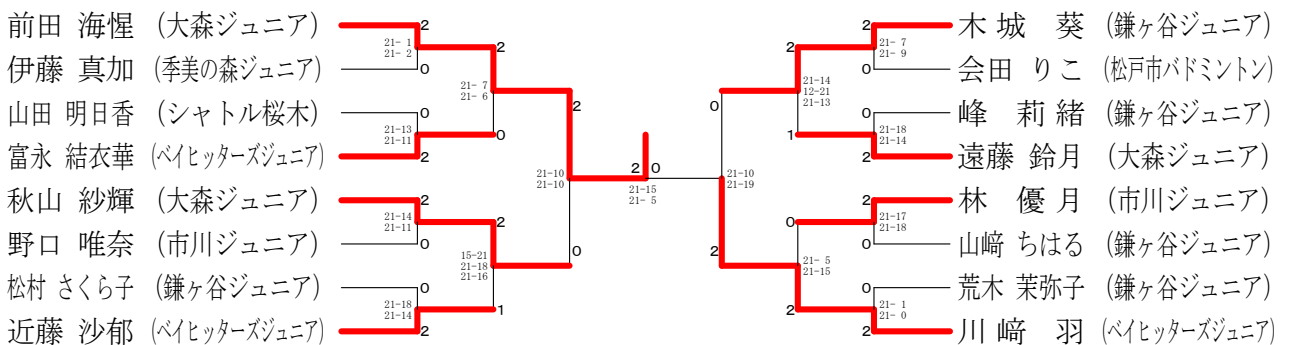
小学生女子シングルス Kブロック	土屋こころ	峰	鎌形	勝敗	順位
土屋こころ (季美の森ジュニア)	×	○	M 1-1 G 2-2 P 70-58	2	
峰 莉緒 (鎌ヶ谷ジュニア)	○	○	M 2-0 G 4-0 P 84-56	1	
鎌形 望心 (シャトル桜木)	×	×	M 0-2 G 0-4 P 44-84	3	

小学生女子シングルス Lブロック	野口	村田	早川	勝敗	順位
野口 唯奈 (市川ジュニア)	○	○	M 2-0 G 4-1 P 105-75	1	
村田 夏菜 (鎌ヶ谷ジュニア)	×	○	M 1-1 G 2-3 P 81-102	2	
早川 穂 (シャトル桜木)	×	×	M 0-2 G 2-4 P 108-117	3	

小学生女子シングルス Mブロック	関原	松村	原	勝敗	順位
関原 咲景 (八千代スマッシュ)	×	○	M 1-1 G 3-2 P 99-77	2	
松村 さくら子 (鎌ヶ谷ジュニア)	○	○	M 2-0 G 4-1 P 98-86	1	
原 彩音 (シャトル桜木)	×	×	M 0-2 G 0-4 P 50-84	3	

小学生女子シングルス Nブロック	会田	杉岡	廣澤	勝敗	順位
会田 りこ (松戸市バドミントン)	○	○	M 2-0 G 4-1 P 104-37	1	
杉岡 優月 (鎌ヶ谷ジュニア)	×	×	M 0-2 G 0-4 P 22-84	3	
廣澤 美月 (大森ジュニア)	×	○	M 1-1 G 3-2 P 73-78	2	

小学生女子シングルス 決勝トーナメント



第25回 千葉県スポーツ少年団バドミントン交流大会

令和3年6月12日 松山下公園体育館

小学生女子交流大会B Aブロック	後藤	三野	武藤	小幡	勝敗	順位
後藤 那月 (ベヒッターズジュニア)	○	○	○	M 3-0 G 6-0 P 126-14	1	
三野 心春 (高洲ホープス)	×	○	×	M 1-2 G 2-4 P 69-94	3	
武藤 仁美 (鎌ヶ谷ジュニア)	×	○	○	M 2-1 G 4-2 P 89-68	2	
小幡 凜 (松戸市バドミントン)	×	×	×	M 0-3 G 0-6 P 18-126	4	

小学生女子交流大会B Bブロック	坂本	生田	吉住	蔦	勝敗	順位
坂本 寧音 (市川ジュニア)	○	○	○	M 3-0 G 6-0 P 126-35	1	
生田 恵玲乃 (大森ジュニア)	×	○	○	M 2-1 G 4-2 P 103-64	2	
吉住 莉緒 (ベヒッターズジュニア)	×	×	○	M 1-2 G 2-4 P 64-118	3	
蔦 欣晏 (鎌ヶ谷ジュニア)	×	×	×	M 0-3 G 0-6 P 50-126	4	

小学生女子交流大会B Cブロック	新村	鈴木	趙	宮崎	勝敗	順位
新村 美羽 (市川ジュニア)	○	○	○	M 3-0 G 6-0 P 126-29	1	
鈴木 菜瑠 (ベヒッターズジュニア)	×	○	○	M 2-1 G 4-2 P 98-80	2	
趙 鈺凡 (高洲ホープス)	×	×	○	M 1-2 G 2-4 P 74-100	3	
宮崎 裕愛 (松戸市バドミントン)	×	×	×	M 0-3 G 0-6 P 37-126	4	

小学生女子交流大会B Dブロック	林	鈴木	中村	辰田	勝敗	順位
林 和夏 (鎌ヶ谷ジュニア)	○	○	○	M 3-0 G 6-0 P 126-20	1	
鈴木 泉羽 (ベヒッターズジュニア)	×	○	×	M 1-2 G 2-4 P 66-95	3	
中村 結奈 (松戸市バドミントン)	×	×	×	M 0-3 G 0-6 P 26-126	4	
辰田 莉帆 (八千代スマッシュ)	×	○	○	M 2-1 G 4-2 P 90-67	2	

小学生女子交流大会B Eブロック	彌勒院	鈴木	廣澤	勝敗	順位
彌勒院 美咲 (高洲ホープス)	○	○	M 2-0 G 4-0 P 84-21	1	
鈴木 心 (ベヒッターズジュニア)	×	×	M 0-2 G 0-4 P 36-84	3	
廣澤 美華 (大森ジュニア)	×	○	M 1-1 G 2-2 P 52-67	2	

小学生女子交流大会B Fブロック	保土田	小杉	金井	勝敗	順位
保土田 凜和 (ベヒッターズジュニア)	○	○	M 2-0 G 4-0 P 84-40	1	
小杉 奏主 (鎌ヶ谷ジュニア)	×	○	M 1-1 G 2-2 P 67-62	2	
金井 実香 (季美の森ジュニア)	×	×	M 0-2 G 0-4 P 35-84	3	

小学生女子交流大会B Gブロック	秋	有馬	土屋	勝敗	順位
秋 さくら (シャトル桜木)	○	○	M 2-0 G 4-1 P 99-69	1	
有馬 彩乃 (栗ヶ沢ジュニア)	×	×	M 0-2 G 0-4 P 32-84	3	
土屋 くるみ (季美の森ジュニア)	×	○	M 1-1 G 3-2 P 93-71	2	

小学生女子交流大会B Hブロック	川嶋	畑山	安川	勝敗	順位
川嶋 実莉 (季美の森ジュニア)	○	○	M 2-0 G 4-0 P 84-23	1	
畑山 来愛 (鎌ヶ谷ジュニア)	×	×	M 0-2 G 1-4 P 54-103	3	
安川 陽菜 (市川ジュニア)	×	○	M 1-1 G 2-3 P 75-87	2	

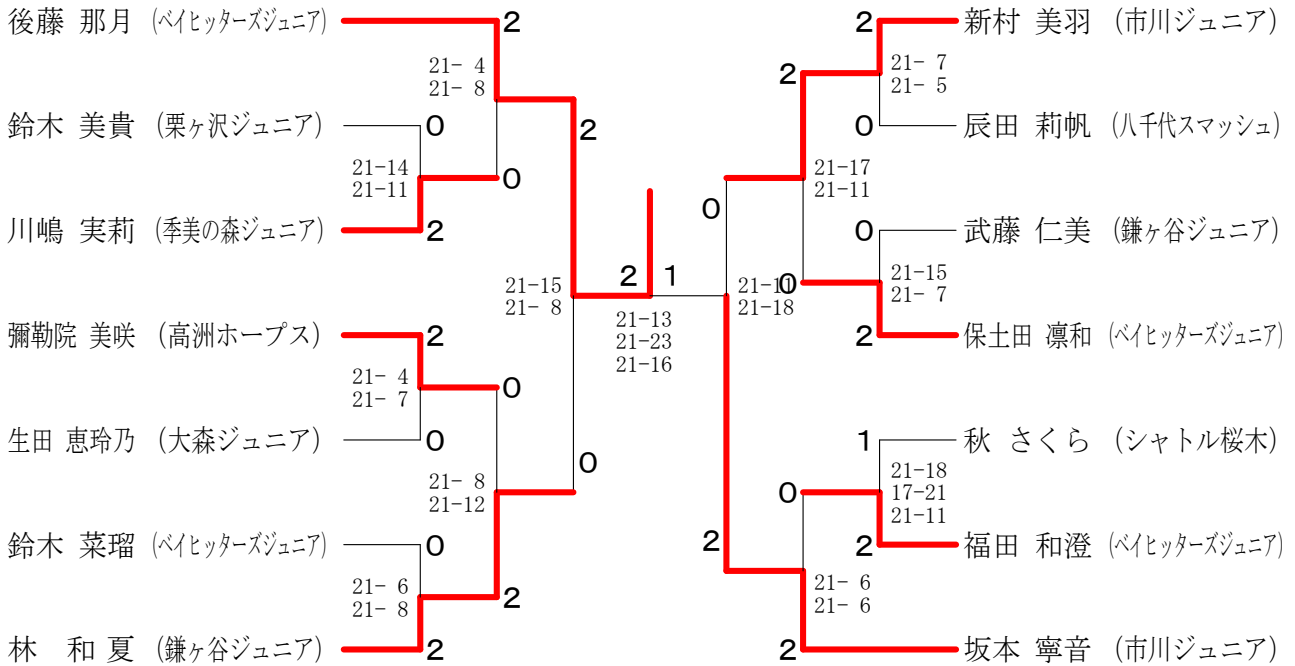
小学生女子交流大会B Iブロック	鈴木	三輪	佐藤	勝敗	順位
鈴木 美貴 (栗ヶ沢ジュニア)	○	○	M 2-0 G 4-0 P 84-25	1	
三輪 波留乃 (ベヒッターズジュニア)	×	○	M 1-1 G 2-2 P 65-50	2	
佐藤 奏穂 (大森ジュニア)	×	×	M 0-2 G 0-4 P 10-84	3	

小学生女子交流大会B Jブロック	池村	福田	劉	勝敗	順位
池村 咲良 (松戸市バドミントン)	×	×	M 0-2 G 0-4 P 33-84	3	
福田 和澄 (ベヒッターズジュニア)	○	○	M 2-0 G 4-0 P 84-53	1	
劉 睿溪 (高洲ホープス)	○	×	M 1-1 G 2-2 P 69-49	2	

第25回 千葉県スポーツ少年団バドミントン交流大会

令和3年6月12日 松山下公園体育館

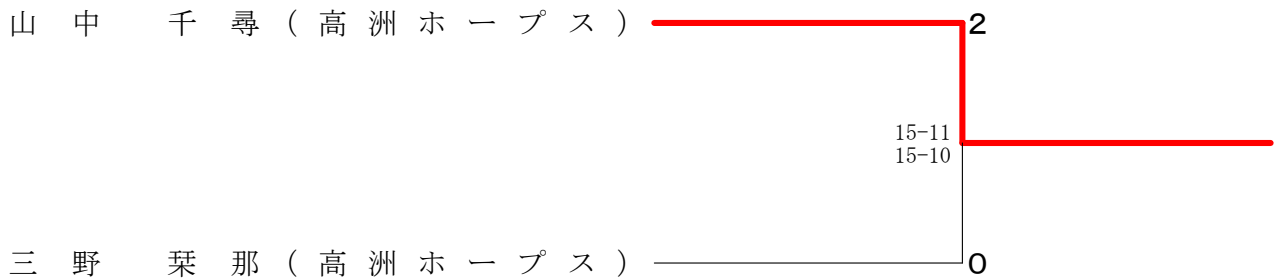
小学生女子交流大会B 決勝トーナメント



小学生女子交流大会C Aブロック	山	中	木	城	小	幡	勝	敗	順位
山中 千尋 (高洲ホープス)	○	○	M 2-0 G 4-0 P 60-36	1					
木城 悠 (鎌ヶ谷ジュニア)	×	○	M 1-1 G 2-2 P 54-37	2					
小幡 蓮 (松戸市バドミントン)	×	×	M 0-2 G 0-4 P 19-60	3					

小学生女子交流大会C Bブロック	三	野	畑	山	福	島	勝	敗	順位
三野 葉那 (高洲ホープス)	○	○	M 2-0 G 4-0 P 60-22	1					
畑山 愛颯 (鎌ヶ谷ジュニア)	×	○	M 1-1 G 2-3 P 55-68	2					
福島 奏 (松戸市バドミントン)	×	×	M 0-2 G 1-4 P 46-71	3					

小学生女子交流大会C 決勝トーナメント



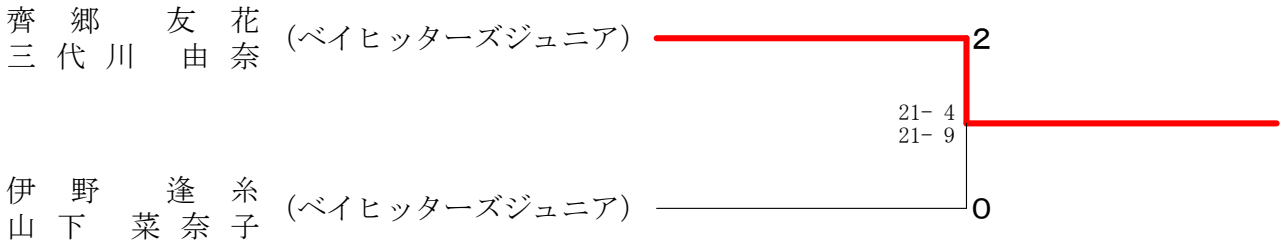
第25回 千葉県スポーツ少年団バドミントン交流大会

令和3年6月12日 松山下公園体育館

小学生女子ダブルス Aブロック	齊 郷 三代川	野 口 富 田	藤 本 戸井田	勝 敗	順 位
齊郷 友花 三代川 由奈 (ベイヒッターズジュニア)	○	○	M 2-0 G 4-0 P 84-37	1	
野口 まやの 富田 陽和梨 (スリーセブジュニア)	×	×	M 0-2 G 0-4 P 26-84	3	
藤本 來花 戸井田 徳香 (鎌ヶ谷ジュニア)	×	○	M 1-1 G 2-2 P 66-55	2	

小学生女子ダブルス Bブロック	伊 野 山下	寺 尾 松 嶋	井出口 小 磯	勝 敗	順 位
伊野 逢糸 山下 菜奈子 (ベイヒッターズジュニア)	○	○	M 2-0 G 4-0 P 84-44	1	
寺尾 結依 松嶋 美紘 (スリーセブジュニア)	×	○	M 1-1 G 2-2 P 70-52	2	
井出口 彩乃 小磯 夏音 (スリーセブジュニア)	×	×	M 0-2 G 0-4 P 26-84	3	

小学生女子ダブルス 決勝トーナメント



中学生女子ダブルス Aブロック	松 浦 白 川	新 井 佐 藤	石 川 三 石	渡 辺 佐 藤	勝 敗	順 位
松浦 千紗 白川 菜結 (大森ジュニア)	○	○	M 3-0 G 6-0 P 126-49	1		
新井 里奈 佐藤 里菜 (高洲ホープス)	×	○	M 2-1 G 4-2 P 101-80	2		
石川 七帆 三石 優月 (ベイヒッターズジュニア)	×	×	M 1-2 G 2-4 P 86-93	3		
渡辺 知奈 佐藤 瑠泉 (スリーセブジュニア)	×	×	M 0-3 G 0-6 P 35-126	4		

中学生女子ダブルス Bブロック	田 中 水 野	渡 辺 富 永	松 浦 宇佐美	野 田 竹 本	勝 敗	順 位
田中 美 水野 ひかり (大森ジュニア)	×	×	M 1-2 G 2-5 P 118-139	3		
渡辺 美遥 富永 彩巴 (ベイヒッターズジュニア)	○	○	M 2-1 G 5-3 P 142-141	2		
松浦 由佳 宇佐美 香子 (大森ジュニア)	○	○	M 3-0 G 6-1 P 147-107	1		
野田 華愛 竹本 月渚 (スリーセブジュニア)	×	×	M 0-3 G 2-6 P 126-146	4		

中学生女子ダブルス 決勝トーナメント

